



**EDITAL DE PREGÃO ELETRÔNICO OBJETIVANDO A PRESTAÇÃO DE SERVIÇOS NÃO
CONTÍNUOS – PARTICIPAÇÃO AMPLA**

EDITAL DE PREGÃO ELETRÔNICO n.º 014/2022-E

PROCESSO n.º 202212006-2022- Proc.600

OFERTA DE COMPRA N.º 172201170562022OC00035

ENDEREÇO ELETRÔNICO: www.bec.sp.gov.br

DATA DO INÍCIO DO PRAZO PARA ENVIO DA PROPOSTA ELETRÔNICA: 11/07/2022

DATA E HORA DA ABERTURA DA SESSÃO PÚBLICA: 22/07/2022 – às 09h30min

O INSTITUTO DE PESOS E MEDIDAS DO ESTADO DE SÃO PAULO – IPEM-SP, Autarquia Estadual, inscrita no Cadastro Nacional de Pessoas Jurídicas do Ministério da Fazenda sob o n.º. 61.924.981/0001-58, sediada na Rua Santa Cruz, n.º. 1.922, Vila Gumercindo, São Paulo – SP, doravante designada “CONTRATANTE”, neste ato representada, conforme determina o seu Regulamento Interno, aprovado pelo Decreto estadual n.º.55.964/2010, por seu Superintendente o Sr. Ricardo Costa Franco de Camargo, portador da cédula de identidade RG n.º. 44.047.596-X SSP/SP, inscrito no CPF sob n.º. 353.791.828/36, usando a competência delegada pelos artigos 3º e 7º, inciso I, do Decreto Estadual n.º 47.297, de 06 de novembro de 2002, torna público que se acha aberta, nesta **AUTARQUIA**, licitação na modalidade de **PREGÃO**, a ser realizada por intermédio do sistema eletrônico de contratações denominado “Bolsa Eletrônica de Compras do Governo do Estado de São Paulo – Sistema BEC/SP”, com utilização de recursos de tecnologia da informação, denominada **PREGÃO ELETRÔNICO**, objetivando a **PRESTAÇÃO DE SERVIÇOS DE CONFECÇÃO DE SINETES**, sob o regime de **empreitada por preço global**, conforme detalhamento a seguir a especificações técnicas constantes do Termo de Referência – Anexo I - que será regida pela Lei Federal n.º 10.520/2002, pelo Decreto Estadual n.º 49.722/2005 e pelo regulamento anexo à Resolução CC-27, de 25 de maio de 2006, aplicando-se, subsidiariamente, no que couberem, as disposições da Lei Federal n.º 8.666/1993, do Decreto Estadual n.º 47.297/2002, do regulamento anexo à Resolução CEGP-10, de 19 de novembro de 2002, e demais normas regulamentares aplicáveis à espécie.



A opção da Administração por licitar de acordo com a Lei Federal nº 10.520/2002 e as normas mencionadas no parágrafo anterior observa o disposto no artigo 191 c/c o inciso II do artigo 193 da Lei Federal nº 14.133/2021.

As propostas deverão obedecer às especificações deste instrumento convocatório e seus anexos e ser encaminhadas por meio eletrônico após o registro dos interessados em participar do certame e o credenciamento de seus representantes no Cadastro Unificado de Fornecedores do Estado de São Paulo – CAUFESP.

A sessão pública de processamento do Pregão Eletrônico será realizada no endereço eletrônico www.bec.sp.gov.br, no dia e hora mencionados no preâmbulo deste Edital, e será conduzida pelo Pregoeiro com o auxílio da equipe de apoio, designados nos autos do processo em epígrafe e indicados no sistema pela autoridade competente.

1. OBJETO

1.1. **Descrição.** A presente licitação tem por objeto a Contratação de empresa especializada na prestação de serviços de confecção de Sinetes, conforme especificações constantes do Termo de Referência que integra este Edital como **Anexo I**.

2. PARTICIPAÇÃO NA LICITAÇÃO

2.1. **Participantes.** Poderão participar do certame todos os interessados em contratar com a Administração Estadual que estejam registrados no CAUFESP, que atuem em atividade econômica compatível com o seu objeto, sejam detentores de senha para participar de procedimentos eletrônicos e tenham credenciado os seus representantes na forma estabelecida no regulamento que disciplina a inscrição no referido Cadastro.

2.1.1. O registro no CAUFESP, o credenciamento dos representantes que atuarão em nome da licitante no sistema de pregão eletrônico e a senha de acesso deverão ser obtidos anteriormente à abertura da sessão pública e autorizam a participação em qualquer pregão eletrônico realizado por intermédio do Sistema BEC/SP.

2.1.2. O registro no CAUFESP é gratuito. As informações a respeito das condições exigidas e dos procedimentos a serem cumpridos para a inscrição no Cadastro, para o



credenciamento de representantes e para a obtenção de senha de acesso estão disponíveis no endereço eletrônico www.bec.sp.gov.br.

2.2. **Vedações.** Não será admitida a participação, neste certame licitatório, de pessoas físicas ou jurídicas:

2.2.1. Que estejam com o direito de licitar e contratar temporariamente suspenso, ou que tenham sido impedidas de licitar e contratar com a Administração Pública estadual, direta e indireta, com base no artigo 87, inciso III, da Lei Federal nº 8.666/1993 e no artigo 7º da Lei Federal nº 10.520/2002;

2.2.2. Que tenham sido declaradas inidôneas pela Administração Pública federal, estadual ou municipal, nos termos do artigo 87, inciso IV, da Lei Federal nº 8.666/1993;

2.2.3. Que possuam vínculo de natureza técnica, comercial, econômica, financeira ou trabalhista com a autoridade competente, o Pregoeiro, o subscritor do edital ou algum dos membros da respectiva equipe de apoio, nos termos do artigo 9º da Lei Federal nº 8.666/1993;

2.2.4. Que não tenham representação legal no Brasil com poderes expressos para receber citação e responder administrativa ou judicialmente;

2.2.5. Que estejam reunidas em consórcio ou sejam controladoras, coligadas ou subsidiárias entre si;

2.2.6. Que tenham sido proibidas pelo Plenário do CADE de participar de licitações promovidas pela Administração Pública federal, estadual, municipal, direta e indireta, em virtude de prática de infração à ordem econômica, nos termos do artigo 38, inciso II, da Lei Federal nº 12.529/2011;

2.2.7. Que estejam proibidas de contratar com a Administração Pública em virtude de sanção restritiva de direito decorrente de infração administrativa ambiental, nos termos do art. 72, § 8º, inciso V, da Lei Federal nº 9.605/1998;

2.2.8. Que tenham sido proibidas de contratar com o Poder Público em razão de condenação por ato de improbidade administrativa, nos termos do artigo 12 da Lei Federal nº 8.429/1992;

2.2.9. Que tenham sido declaradas inidôneas para contratar com a Administração Pública pelo Plenário do Tribunal de Contas do Estado de São Paulo, nos termos do artigo 108 da Lei Complementar Estadual nº 709/1993;



2.2.10. Que tenham sido suspensas temporariamente, impedidas ou declaradas inidôneas para licitar ou contratar com a Administração Pública estadual, direta e indireta, por desobediência à Lei de Acesso à Informação, nos termos do artigo 33, incisos IV e V, da Lei Federal nº 12.527/2011 e do artigo 74, incisos IV e V, do Decreto Estadual nº 58.052/2012;

2.2.11. Que estejam proibidas de participar da licitação ou de celebrar a contratação em decorrência do efeito de sanção registrada no Cadastro Nacional de Empresas Punidas - CNEP (artigo 22 da Lei Federal nº 12.846/2013), ou no Cadastro Estadual de Empresas Punidas – CEEP (artigo 5º do Decreto Estadual nº 60.106/2014).

2.3. Inexistência de fato impeditivo à participação. A participação no certame está condicionada, ainda, a que o interessado declare, ao acessar o ambiente eletrônico de contratações do Sistema BEC/SP, mediante assinalação nos campos próprios, que inexistem qualquer fato impeditivo de sua participação no certame ou de sua contratação, bem como que conhece e aceita os regulamentos do Sistema BEC/SP, relativos a Dispensa de Licitação, Convite e Pregão Eletrônico.

2.4. Uso do sistema BEC/SP. A licitante responde integralmente por todos os atos praticados no pregão eletrônico, por seus representantes devidamente credenciados, assim como pela utilização da senha de acesso ao sistema, ainda que indevidamente, inclusive por pessoa não credenciada como sua representante. Em caso de perda ou quebra do sigilo da senha de acesso, caberá ao interessado efetuar o seu cancelamento por meio do sítio eletrônico www.bec.sp.gov.br (opção "CAUFESP"), conforme Resolução CC-27, de 25 de maio de 2006.

2.5. Cada representante credenciado poderá representar apenas uma licitante em cada pregão eletrônico.

2.6. O envio da proposta vinculará a licitante ao cumprimento de todas as condições e obrigações inerentes ao certame.

2.7. Direito de preferência. Para o exercício do direito de preferência de que trata o item 5.6 e subdivisões, bem como para a fruição do benefício de habilitação previsto na alínea "f" e subdivisão do item 5.9, a condição de microempresa ou de empresa de pequeno porte deverá constar do registro da licitante junto ao CAUFESP, sem prejuízo do disposto nos itens 4.1.4.3 e 4.1.4.4 deste Edital.



2.8. Participação de cooperativas. Será permitida a participação de sociedades cooperativas nesta licitação, nos termos do artigo 1º do Decreto Estadual nº 55.938, de 21 de junho de 2010, com a redação dada pelo Decreto Estadual nº 57.159, de 21 de julho de 2011.

2.8.1. Às cooperativas que preencham as condições estabelecidas no art. 34 da Lei Federal nº 11.488/2007, estendem-se as regras previstas para as microempresas e empresas de pequeno porte referentes ao direito de preferência de que trata o item 5.6 e subdivisões, bem como à fruição do benefício de habilitação previsto na alínea "f" e subdivisão do item 5.9.

2.8.2. Para o exercício do direito de preferência e a fruição do benefício de habilitação indicados no item 2.8.1, a condição de cooperativa que preencha as condições estabelecidas no art. 34 da Lei Federal nº 11.488/2007 deverá constar do registro da licitante junto ao CAUFESP, sem prejuízo do disposto no item 4.1.4.5 deste Edital.

3. PROPOSTAS

3.1. Envio. As propostas deverão ser enviadas por meio eletrônico disponível no endereço www.bec.sp.gov.br na opção "PREGAO-ENTREGAR PROPOSTA", desde a divulgação da íntegra do Edital no referido endereço eletrônico até o dia e horário previstos no preâmbulo para a abertura da sessão pública, devendo a licitante, para formulá-las, assinalar a declaração de que cumpre integralmente os requisitos de habilitação constantes do Edital.

3.2. Preços. Os preços **unitários e total** para a prestação dos serviços serão ofertados no formulário eletrônico próprio, em moeda corrente nacional, em algarismos, apurados nos termos do item 3.3, sem inclusão de qualquer encargo financeiro ou previsão inflacionária. Nos preços propostos deverão estar incluídos, além do lucro, todas as despesas e custos diretos ou indiretos relacionados à prestação de serviços, tais como tributos, remunerações, despesas financeiras e quaisquer outras necessárias ao cumprimento do objeto desta licitação, inclusive gastos com transporte.

3.2.1. As propostas não poderão impor condições e deverão limitar-se ao objeto desta licitação, sendo desconsideradas quaisquer alternativas de preço ou qualquer outra condição não prevista no Edital e seus anexos.

3.2.2. O licitante deverá arcar com o ônus decorrente de eventual equívoco no dimensionamento de sua proposta, inclusive quanto aos custos variáveis decorrentes de



fatores futuros, mas que sejam previsíveis em seu ramo de atividade, tais como aumentos de custo de mão de obra decorrentes de negociação coletiva ou de dissídio coletivo de trabalho.

3.2.3. Simples Nacional. As microempresas e empresas de pequeno porte impedidas de optar pelo Simples Nacional, ante as vedações previstas na Lei Complementar Federal nº 123/2006, não poderão aplicar os benefícios decorrentes desse regime tributário diferenciado em sua proposta, devendo elaborá-la de acordo com as normas aplicáveis às demais pessoas jurídicas, sob pena de não aceitação dos preços ofertados pelo Pregoeiro.

3.2.3.1. Caso venha a ser contratada, a microempresa ou empresa de pequeno porte na situação descrita no item 3.2.3 deverá requerer ao órgão fazendário competente a sua exclusão do Simples Nacional até o último dia útil do mês subsequente àquele em que celebrado o contrato, nos termos do artigo 30, *caput*, inciso II, e §1º, inciso II, da Lei Complementar Federal nº 123/2006, apresentando à Administração a comprovação da exclusão ou o seu respectivo protocolo.

3.2.3.2. Se a contratada não realizar espontaneamente o requerimento de que trata o item 3.2.3.1, caberá ao ente público contratante comunicar o fato ao órgão fazendário competente, solicitando que a empresa seja excluída de ofício do Simples Nacional, nos termos do artigo 29, inciso I, da Lei Complementar Federal nº 123/2006.

3.3. Reajuste. O preço ofertado permanecerá fixo e irrevogável.

3.4. Validade da proposta. Na ausência de indicação expressa em sentido contrário no **Anexo II**, o prazo de validade da proposta será de 60 (sessenta) dias contados a partir da data de sua apresentação.

4. HABILITAÇÃO

4.1. O julgamento da habilitação se processará mediante o exame dos documentos a seguir relacionados, os quais dizem respeito a:

4.1.1. Habilitação jurídica

- a) Registro empresarial na Junta Comercial, no caso de empresário individual ou Empresa Individual de Responsabilidade Limitada - EIRELI;
- b) Ato constitutivo, estatuto ou contrato social atualizado e registrado na Junta Comercial, em se tratando de sociedade empresária;
- c) Documentos de eleição ou designação dos atuais administradores, tratando-se de sociedades empresárias;



- d) Ato constitutivo atualizado e registrado no Registro Civil de Pessoas Jurídicas, tratando-se de sociedade não empresária, acompanhado de prova da diretoria em exercício;
- e) Decreto de autorização, tratando-se de sociedade empresária estrangeira em funcionamento no País, e ato de registro ou autorização para funcionamento expedido pelo órgão competente, quando a atividade assim o exigir;
- f) Em se tratando de sociedade cooperativa: ato constitutivo e estatuto atualizado e registrado na Junta Comercial, devendo o estatuto estar adequado à Lei Federal nº 12.690/2012; documentos de eleição ou designação dos atuais administradores; e registro perante a entidade estadual da Organização das Cooperativas Brasileiras, nos termos do artigo 107 da Lei Federal nº 5.764/1971;

4.1.2. Regularidade fiscal e trabalhista

- a) Prova de inscrição no Cadastro Nacional de Pessoas Jurídicas (CNPJ);
- b) Prova de inscrição no cadastro de contribuintes estadual ou municipal, relativo à sede ou domicílio do licitante, pertinente ao seu ramo de atividade e compatível com o objeto do certame;
- c) Certificado de regularidade do Fundo de Garantia por Tempo de Serviço (CRF - FGTS);
- d) Certidão negativa, ou positiva com efeitos de negativa, de débitos trabalhistas (CNDT);
- e) Certidão negativa, ou positiva com efeitos de negativa, de Débitos relativos a Créditos Tributários Federais e à Dívida Ativa da União;

f) Certidão emitida pela Fazenda Municipal da sede ou domicílio da licitante que comprove a regularidade de débitos tributários relativos ao Imposto sobre Serviços de Qualquer Natureza – ISSQN;

g) Certidão emitida pela Fazenda Municipal da sede ou domicílio da licitante que comprove a regularidade de débitos tributários relativos ao Imposto sobre Serviços de Qualquer Natureza – ISSQN

4.1.3. Qualificação econômico-financeira

- a) Certidão negativa de falência, recuperação judicial ou extrajudicial, expedida pelo distribuidor da sede da pessoa jurídica ou do domicílio do empresário individual;
 - a.1) Se a licitante for sociedade não empresária, a certidão mencionada na alínea "a" deverá ser substituída por certidão cujo conteúdo demonstre a ausência de insolvência civil, expedida pelo distribuidor competente.



a.2) Caso o licitante esteja em recuperação judicial ou extrajudicial, deverá ser comprovado o acolhimento do plano de recuperação judicial ou a homologação do plano de recuperação extrajudicial, conforme o caso.

4.1.4. Declarações e outras comprovações

4.1.4.1. Declaração subscrita por representante legal da licitante, em conformidade com o modelo constante do **Anexo III.1**, atestando que:

- a) se encontra em situação regular perante o Ministério do Trabalho e Previdência no que se refere a observância do disposto no inciso XXXIII do artigo 7.º da Constituição Federal, na forma do Decreto Estadual nº 42.911/1998;
- b) não se enquadra em nenhuma das vedações de participação na licitação do item 2.2 deste Edital;
- c) cumpre as normas relativas à saúde e segurança do trabalho, nos termos do artigo 117, parágrafo único, da Constituição Estadual;

4.1.4.2. Declaração subscrita por representante legal da licitante, em conformidade com o modelo constante do **Anexo III.2**, afirmando que sua proposta foi elaborada de maneira independente e que conduz seus negócios de forma a coibir fraudes, corrupção e a prática de quaisquer outros atos lesivos à Administração Pública, nacional ou estrangeira, em atendimento à Lei Federal nº 12.846/2013 e ao Decreto Estadual nº 60.106/2014.

4.1.4.3. Em se tratando de microempresa ou de empresa de pequeno porte, declaração subscrita por representante legal da licitante, em conformidade com o modelo constante do **Anexo III.3**, declarando seu enquadramento nos critérios previstos no artigo 3º da Lei Complementar Federal nº 123/2006, bem como sua não inclusão nas vedações previstas no mesmo diploma legal.

4.1.4.4. **Comprovação da condição de ME/EPP.** Sem prejuízo da declaração exigida no item 4.1.4.3 e admitida a indicação, pelo licitante, de outros meios e documentos aceitos pelo ordenamento jurídico vigente, a condição de microempresa ou de empresa de pequeno porte será comprovada da seguinte forma:

- 4.1.4.4.1. Se sociedade empresária, pela apresentação de certidão expedida pela Junta Comercial competente;



4.1.4.4.2. Se sociedade simples, pela apresentação da “Certidão de Breve Relato de Registro de Enquadramento de Microempresa ou Empresa de Pequeno Porte”, expedida pelo Cartório de Registro de Pessoas Jurídicas;

4.1.4.5. Em se tratando de cooperativa que preencha as condições estabelecidas no art. 34 da Lei Federal nº 11.488/2007:

4.1.4.5.1. Declaração subscrita por representante legal da licitante, em conformidade com o modelo constante do **Anexo III.4**, declarando que seu estatuto foi adequado à Lei Federal nº 12.690/2012 e que auferir Receita Bruta até o limite definido no inciso II do *caput* do art. 3º da Lei Complementar Federal nº 123/2006;

4.1.4.5.2. Sem prejuízo da declaração exigida no item 4.1.4.5.1 e admitida a indicação, pelo licitante, de outros meios e documentos aceitos pelo ordenamento jurídico vigente, a condição de cooperativa que preencha as condições estabelecidas no art. 34 da Lei Federal nº 11.488/2007 será comprovada pela Demonstração do Resultado do Exercício ou documento equivalente que comprove Receita Bruta até o limite definido no inciso II do *caput* do art. 3º da Lei Complementar Federal nº 123/2006.

4.2. Disposições gerais sobre os documentos de habilitação

4.2.1. Na hipótese de não constar prazo de validade nas certidões apresentadas, a Administração aceitará como válidas as expedidas nos 180 (cento e oitenta) dias imediatamente anteriores à data de apresentação das propostas.

4.2.2. O Pregoeiro, a seu critério, poderá diligenciar para esclarecer dúvidas ou confirmar o teor das declarações solicitadas no item 4.1.4 deste Edital e das comprovações de qualificação econômico-financeira e de vistoria técnica (caso exigidas nos itens 4.1.3 e 4.1.5), aplicando-se, em caso de falsidade, as sanções penais e administrativas pertinentes.

4.2.3. Se o licitante for a matriz, os documentos exigidos no item 4.1.2 deverão estar em nome da matriz, e, se for filial, os documentos exigidos no item 4.1.2 deverão estar em nome da filial que, na condição de licitante, executará o objeto do contrato, exceto aqueles documentos que, pela própria natureza, comprovadamente, forem emitidos somente em nome da matriz.

4.2.4. O licitante que se considerar isento ou imune de tributos relacionados ao objeto da licitação, cuja regularidade fiscal seja exigida no presente Edital, deverá comprovar tal condição mediante a apresentação de declaração emitida pela correspondente Fazenda do domicílio ou sede, ou



outra equivalente, na forma da lei.

5. SESSÃO PÚBLICA E JULGAMENTO

5.1. **Abertura das propostas.** No dia e horário previstos neste Edital, o Pregoeiro dará início à sessão pública do pregão eletrônico, com a abertura automática das propostas e a sua divulgação pelo sistema na forma de grade ordenatória, em ordem crescente de preços.

5.2. **Análise.** A análise das propostas pelo Pregoeiro se limitará ao atendimento das condições estabelecidas neste Edital e seus anexos e à legislação vigente.

5.2.1. Serão desclassificadas as propostas:

- a) cujo objeto não atenda as especificações, prazos e condições fixados neste Edital;
- b) que apresentem preço baseado exclusivamente em proposta das demais licitantes;
- c) apresentadas por licitante impedida de participar, nos termos do item 2.2 deste Edital;
- d) que apresentem preços unitários ou total simbólicos, irrisórios ou de valor zero, incompatíveis com os preços dos insumos ou salários de mercado;
- e) formuladas por licitantes participantes de cartel, conluio ou qualquer acordo colusivo voltado a fraudar ou frustrar o caráter competitivo do certame licitatório.

5.2.2. A desclassificação se dará por decisão motivada do Pregoeiro, observado o disposto no artigo 43, § 3º, da Lei Federal nº 8.666/1993.

5.2.3. Serão desconsideradas ofertas ou vantagens baseadas nas propostas das demais licitantes.

5.2.4. O eventual desempate de propostas do mesmo valor será promovido pelo sistema, com observância dos critérios legais estabelecidos para tanto.

5.3. Nova grade ordenatória será divulgada pelo sistema, contendo a relação das propostas classificadas e das desclassificadas.

5.4. **Lances.** Será iniciada a etapa de lances com a participação de todas as licitantes detentoras de propostas classificadas.

5.4.1. Os lances deverão ser formulados exclusivamente por meio do sistema eletrônico em valores distintos e decrescentes, inferiores à proposta de menor preço ou ao último valor apresentado pela própria licitante ofertante, observada em ambos os casos a redução mínima



fixada no item 5.4.2, aplicável, inclusive, em relação ao primeiro formulado, prevalecendo o primeiro lance recebido, quando ocorrerem 02 (dois) ou mais lances do mesmo valor.

5.4.2. O valor de redução mínima entre os lances será de R\$ 100,00 (cem reais) e incidirá sobre o valor total do item.

5.4.3. A etapa de lances terá a duração de 15 (quinze) minutos.

5.4.3.1. A duração da etapa de lances será prorrogada automaticamente pelo sistema, visando à continuidade da disputa, quando houver lance admissível ofertado nos últimos 03 (três) minutos do período de que trata o item 5.4.3 ou nos sucessivos períodos de prorrogação automática.

5.4.3.2. Não havendo novos lances ofertados nas condições estabelecidas no item 5.4.3.1, a duração da prorrogação encerrar-se-á, automaticamente, quando atingido o terceiro minuto contado a partir do registro no sistema do último lance que ensejar prorrogação.

5.4.4. No decorrer da etapa de lances, as licitantes serão informadas pelo sistema eletrônico:

5.4.4.1. dos lances admitidos e dos inválidos, horários de seus registros no sistema e respectivos valores;

5.4.4.2. do tempo restante para o encerramento da etapa de lances.

5.4.5. A etapa de lances será considerada encerrada findos os períodos de duração indicados no item 5.4.3.

5.5. Classificação. Encerrada a etapa de lances, o sistema divulgará a nova grade ordenatória contendo a classificação final, em ordem crescente de valores, considerando o último preço admitido de cada licitante.

5.6. Empate ficto. Com base na classificação a que alude o item 5.5, será assegurada às licitantes microempresas e empresas de pequeno porte preferência à contratação, observadas as seguintes regras:

5.6.1. A microempresa ou empresa de pequeno porte detentora da proposta de menor valor, dentre aquelas cujos valores sejam iguais ou superiores até 5% (cinco por cento) ao valor da proposta melhor classificada, será convocada pelo Pregoeiro para que apresente preço inferior ao da melhor classificada no prazo de 5 (cinco) minutos, sob pena de preclusão do direito de preferência. Caso haja propostas empatadas, a convocação recairá sobre a licitante vencedora de sorteio.



5.6.2. Não havendo a apresentação de novo preço, inferior ao preço da proposta melhor classificada, serão convocadas para o exercício do direito de preferência, respeitada a ordem de classificação, as demais microempresas e empresas de pequeno porte cujos valores das propostas se enquadrem nas condições indicadas no item 5.6.1.

5.6.3. Caso a detentora da melhor oferta, de acordo com a classificação de que trata o item 5.5, seja microempresa ou empresa de pequeno porte, não será assegurado o direito de preferência, passando-se, desde logo, à negociação do preço.

5.6.4. Sempre que, em momento subsequente, a proposta melhor classificada não for aceita, ou for desclassificada ou inabilitada, e antes de o Pregoeiro passar à proposta subsequente, haverá nova verificação da eventual ocorrência de empate ficto, nos termos dos itens 5.6 e 5.6.1 a 5.6.3 do Edital, se for o caso.

5.7. **Negociação.** O Pregoeiro poderá negociar com o autor da oferta de menor valor mediante troca de mensagens abertas no sistema, com vistas à redução do preço.

5.8. **Aceitabilidade.** Após a negociação, se houver, o Pregoeiro examinará a aceitabilidade do menor preço, decidindo motivadamente a respeito.

5.8.1. A aceitabilidade dos preços será aferida com base nos valores de mercado vigentes na data de referência de preços, apurados mediante pesquisa realizada pela Unidade Compradora que será juntada aos autos por ocasião do julgamento.

5.8.2. Não serão aceitas as propostas que tenham sido apresentadas por microempresas ou empresas de pequeno porte impedidas de optar pelo Simples Nacional e que, não obstante, tenham considerado os benefícios desse regime tributário diferenciado.

5.8.3. Na mesma sessão pública, o Pregoeiro solicitará da licitante detentora da melhor oferta o envio, no campo próprio do sistema, da planilha de proposta detalhada, elaborada de acordo com o modelo do **Anexo II** deste Edital, contendo os preços unitários e o novo valor total para a contratação a partir do valor total final obtido no certame.

5.8.3.1. O Pregoeiro poderá a qualquer momento solicitar às licitantes a composição de preços unitários de serviços e/ou de materiais/equipamentos, bem como os demais esclarecimentos que julgar necessários.

5.8.3.2. A critério do Pregoeiro, a sessão pública poderá ser suspensa por até 02 (dois) dias úteis para a apresentação da planilha de proposta em conformidade com o modelo do **Anexo II**.



5.8.3.3. Se a licitante detentora da melhor oferta deixar de cumprir a obrigação estabelecida no item 5.8.3, sua proposta não será aceita pelo Pregoeiro.

5.9. **Exame das condições de habilitação.** Considerada aceitável a oferta de menor preço, passará o Pregoeiro ao julgamento da habilitação, observando as seguintes diretrizes:

- a) Verificação dos dados e informações do autor da oferta aceita, constantes do CAUFESP e extraídos dos documentos indicados no item 4 deste Edital;
- b) Caso os dados e informações constantes no CAUFESP não atendam aos requisitos estabelecidos no item 4 deste Edital, o Pregoeiro verificará a possibilidade de suprir ou sanear eventuais omissões ou falhas mediante consultas efetuadas por outros meios eletrônicos hábeis de informações. Essa verificação será certificada pelo Pregoeiro na ata da sessão pública, devendo ser anexados aos autos os documentos obtidos por meio eletrônico, salvo impossibilidade devidamente certificada e justificada;
- c) A licitante poderá suprir eventuais omissões ou sanear falhas relativas ao cumprimento dos requisitos e condições de habilitação estabelecidos neste Edital mediante a apresentação de documentos, preferencialmente no campo próprio do Sistema BEC/SP ou por correio eletrônico a ser fornecido pelo Pregoeiro no chat do sistema, desde que os envie no curso da própria sessão pública e antes de ser proferida a decisão sobre a habilitação.
- d) A Administração não se responsabilizará pela eventual indisponibilidade dos meios eletrônicos hábeis de informações, no momento da verificação a que se refere a alínea "b", ou dos meios para a transmissão de cópias de documentos a que se refere a alínea "c", ambas deste subitem 5.9, ressalvada a indisponibilidade de seus próprios meios. Na hipótese de ocorrerem essas indisponibilidades e/ou não sendo supridas ou saneadas as eventuais omissões ou falhas, na forma prevista nas alíneas "b" e "c", a licitante será inabilitada, mediante decisão motivada;
- e) Os originais ou cópias autenticadas por tabelião de notas dos documentos enviados na forma constante da alínea "c" deverão ser apresentados no endereço indicado no preâmbulo deste Edital, em até 02 (dois) dias após o encerramento da sessão pública, sob pena de invalidade do respectivo ato de habilitação e aplicação das penalidades cabíveis;



e.1) Os documentos poderão ser apresentados mediante publicação em órgão da imprensa oficial, ou por cópia simples, desde que acompanhados dos originais para que sejam autenticados por servidor da administração; ou

e.2) Os documentos eletrônicos produzidos com a utilização de processo de certificação disponibilizada pela ICP-Brasil, nos termos da Medida Provisória nº 2.200-2, de 24 de agosto de 2001, serão recebidos e presumidos verdadeiros em relação aos signatários, dispensando-se o envio de documentos originais e cópias autenticadas em papel.

f) A comprovação da regularidade fiscal e trabalhista de microempresas ou empresas de pequeno porte será exigida apenas para efeito de celebração do contrato. Não obstante, a apresentação de todas as certidões e documentos exigidos para a comprovação da regularidade fiscal e trabalhista será obrigatória na fase de habilitação, ainda que apresentem alguma restrição ou impedimento.

f.1) A prerrogativa tratada na alínea "f" abrange apenas a regularidade fiscal e trabalhista do licitante enquadrado como microempresa ou empresa de pequeno porte, não abrangendo os demais requisitos de habilitação exigidos neste Edital, os quais deverão ser comprovados durante o certame licitatório e na forma prescrita neste item 5.9.

g) Constatado o cumprimento dos requisitos e condições estabelecidos no Edital, a licitante será habilitada e declarada vencedora do certame.

h) Havendo necessidade de maior prazo para analisar os documentos exigidos, o Pregoeiro suspenderá a sessão, informando no chat eletrônico a nova data e horário para sua continuidade.

i) Por meio de aviso lançado no sistema, o Pregoeiro informará às demais licitantes que poderão consultar as informações cadastrais da licitante vencedora utilizando opção disponibilizada no próprio sistema para tanto. O Pregoeiro deverá, ainda, informar o teor dos documentos recebidos por meio eletrônico.

5.10. A licitante habilitada nas condições da alínea "f" do item 5.9 deverá comprovar sua regularidade fiscal e trabalhista sob pena de decadência do direito à contratação, sem prejuízo da aplicação das sanções cabíveis, mediante a apresentação das competentes certidões negativas de débitos, ou positivas com efeito de negativa, no prazo de 5 (cinco) dias úteis, contado a partir



do momento em que a licitante for declarada vencedora do certame, prorrogável por igual período, a critério da Administração.

5.11. Ocorrendo a habilitação na forma indicada na alínea "f", do item 5.9, a sessão pública será suspensa pelo Pregoeiro, observados os prazos previstos no item 5.10 para que a licitante vencedora possa comprovar a regularidade fiscal e trabalhista.

5.12. Por ocasião da retomada da sessão, o Pregoeiro decidirá motivadamente sobre a comprovação ou não da regularidade fiscal e trabalhista de que trata o item 5.10, ou sobre a prorrogação de prazo para a mesma comprovação.

5.13. **Licitação fracassada.** Se a oferta não for aceitável, se a licitante desatender às exigências para a habilitação, ou não sendo saneada a irregularidade fiscal e trabalhista, nos moldes dos itens 5.10 a 5.12, o Pregoeiro, respeitada a ordem de classificação de que tratam os itens 5.5 e 5.6, examinará a oferta subsequente de menor preço, negociará com o seu autor, decidirá sobre a sua aceitabilidade e, em caso positivo, verificará as condições de habilitação e assim sucessivamente, até a apuração de uma oferta aceitável cujo autor atenda aos requisitos de habilitação, caso em que será declarado vencedor.

6. RECURSO, ADJUDICAÇÃO E HOMOLOGAÇÃO.

6.1. **Recursos.** Divulgado o vencedor ou, se for o caso, saneada a irregularidade fiscal e trabalhista nos moldes dos itens 5.10 a 5.12, o Pregoeiro informará às licitantes por meio de mensagem lançada no sistema que poderão interpor recurso, imediata e motivadamente, por meio eletrônico, utilizando exclusivamente o campo próprio disponibilizado no sistema.

6.2. Havendo interposição de recurso o Pregoeiro informará aos recorrentes que poderão apresentar memoriais contendo as razões recursais no prazo de 03 (três) dias úteis após o encerramento da sessão pública, sob pena de preclusão. Os demais licitantes poderão apresentar contrarrazões ao(s) recurso(s) interposto(s) no prazo comum de 03 (três) dias úteis contados a partir do término do prazo para apresentação, pelo(s) recorrente(s), dos memoriais recursais, sendo-lhes assegurada vista aos autos do processo no endereço indicado pela Unidade Compradora.

6.3. Os memoriais de recurso e as contrarrazões serão oferecidos por meio eletrônico no sítio www.bec.sp.gov.br, opção "RECURSO". A apresentação de documentos relativos às peças antes



indicadas, se houver, será efetuada mediante protocolo dentro dos prazos estabelecidos no item 6.2.

6.4. A falta de interposição do recurso na forma prevista no item 6.1 importará na decadência do direito de recorrer, podendo o Pregoeiro adjudicar o objeto do certame ao vencedor na própria sessão pública e, em seguida, propor à autoridade competente a homologação do procedimento licitatório.

6.5. O recurso terá efeito suspensivo e o seu acolhimento importará a invalidação dos atos insuscetíveis de aproveitamento.

6.6. **Homologação.** Decididos os recursos e constatada a regularidade dos atos praticados, a autoridade competente adjudicará o objeto da licitação à licitante vencedora e homologará o procedimento licitatório.

6.7. Adjudicação. A adjudicação será feita considerando a totalidade do objeto.

7. DESCONEXÃO COM O SISTEMA ELETRÔNICO

7.1. **Desconexão.** À licitante caberá acompanhar as operações no sistema eletrônico durante a sessão pública, respondendo pelos ônus decorrentes de sua desconexão ou da inobservância de quaisquer mensagens emitidas pelo sistema.

7.2. **Efeitos.** A desconexão do sistema eletrônico com o Pregoeiro, durante a sessão pública, implicará:

- a) fora da etapa de lances, a sua suspensão e o seu reinício, desde o ponto em que foi interrompida. Neste caso, se a desconexão persistir por tempo superior a 15 (quinze) minutos, a sessão pública deverá ser suspensa e reiniciada somente após comunicação expressa às licitantes de nova data e horário para a sua continuidade;
- b) durante a etapa de lances, a continuidade da apresentação de lances pelas licitantes, até o término do período estabelecido no Edital.

7.3. A desconexão do sistema eletrônico com qualquer licitante não prejudicará a conclusão válida da sessão pública ou do certame.

8. LOCAL E CONDIÇÕES DE EXECUÇÃO DOS SERVIÇOS.

8.1. **Remissão ao Termo de Referência.** O objeto desta licitação deverá ser executado em conformidade com as condições, especificações e todas as obrigações constantes do Termo de



Referência, que constitui **Anexo I** deste Edital, correndo por conta da contratada as despesas necessárias à sua execução, em especial as relativas a seguros, transporte, tributos, encargos trabalhistas e previdenciários decorrentes da execução do objeto do contrato.

8.2 Do Prazo e local da execução dos serviços.

8.2.1. Os serviços deverão ser realizados em até 05 (cinco) dias úteis, podendo ser prorrogado por ocasião de mudanças climáticas ou outros fatos supervenientes, após o recebimento da Nota de Empenho, mediante prévio agendamento com a Sra. Suzy Ferracioli, através do telefone (11) 3581-2184, na Rua Muriaé, número 154 – Alto do Ipiranga- São Paulo/SP – CEP: 04269-900

9. PAGAMENTOS

9.1. O pagamento devido à empresa adjudicatária será efetuado pelo IPEM-SP, nos termos do Decreto Estadual nº. 55.357 de 18 de janeiro de 2010, por meio de depósito bancário junto ao Banco do Brasil S/A e de acordo com o Decreto nº. 32.117/90, alterado pelo Decreto nº. 43.914/99, no prazo de 30 (trinta) dias, contados após o atesto da Administração Pública em Nota Fiscal, o que caracterizará a sua aceitação.

9.1.1. A Nota-fiscal ou Fatura apresentada pela empresa adjudicatária deverá estampar o valor unitário e total, a ser pago por esta Autarquia Estadual, precedida de sua autorização e ainda atestada a efetiva prestação do *Objeto* licitado.

9.1.1.2. Para fins de autorização e ateste será adotado o seguinte procedimento:

9.1.2.1. A contratada deverá apresentar ao Gestor do Contrato/Responsável pelo Recebimento, Relatório do Objeto licitado entregue, seu quantitativo, valor unitário e total, devendo estar assinado pelo representante legal da empresa. O Gestor/Responsável, após atestar o recebimento do Objeto, aprovará o Relatório e o encaminhará para que o Contratado apresente a respectiva nota fiscal.

9.1.2.2. O serviço descrito no Relatório, deverá estar em consonância com o Termo de Referência e com a proposta de preços.

9.1.2.3. Havendo irregularidades no(s) relatório(s), o contratado será notificado por e-mail para saná-las no prazo de 48 (quarenta e oito) horas.

9.1.2.4. Somente após sanar as irregularidades, o contratado terá seu Relatório aprovado para fins de apresentação da respectiva Nota Fiscal.



9.1.2.5. A Nota Fiscal deverá conter a mesma descrição integrante do Relatório aprovado pelo Gestor.

9.2. Constatada a existência de erro no preenchimento da Nota Fiscal e/ou Fatura apresentada será devolvida à empresa adjudicatária que deverá providenciar a sua reapresentação, sem prejuízo da imediata suspensão da contagem do prazo para efeitos de pagamento, reiniciando-se a partir da data do recebimento da nova documentação fiscal.

9.3. Nos termos do artigo 55 do Anexo I do Regulamento do Imposto sobre Circulação de Mercadorias e Prestações de Serviços, com redação dada pelo inciso III do artigo 1º do Decreto estadual nº. 48.034, de 19 de agosto de 2003, os Órgãos Públicos ficam isentos do imposto relativo ao ICMS, nas operações internas para aquisição de bens, mercadorias ou serviços por Órgãos da Administração Pública Estadual Direta bem como as Fundações e Autarquias (convênios ICMS 48/93, ICMS 107/95 e ICMS 26/03).

9.4. Na hipótese de atraso no pagamento, desde que a empresa adjudicatária não tenha concorrido de alguma forma para tanto, fica convencionado que sobre o valor devido incidirá correção monetária nos termos do artigo 74 da Lei estadual nº. 6.544, de 22 de novembro de 1989, bem como juros moratórios, à razão de 0,5% (meio por cento) ao mês, calculados *pro rata tempore* em relação ao atraso verificado.

9.5. O IPEM-SP não estará sujeito à atualização financeira a que se refere o item anterior, se o atraso decorrer de ausência total ou parcial de documentação hábil ou pendente de cumprimento pela empresa adjudicatária de quaisquer das condições previstas neste ato convocatório.

9.6. Constitui condição para a realização do pagamento a inexistência de registros em nome da adjudicatária no "Cadastro Informativo dos Créditos não Quitados de Órgãos e Entidades Estaduais do Estado de São Paulo" – CADIN ESTADUAL, o qual deverá ser consultado por ocasião da realização do pagamento, bem como à comprovação de regularidade fiscal perante o Instituto Nacional de Seguridade Social e ao Fundo de Garantia por Tempo de Serviço (CND e FGTS) cujas certidões deverão estar obrigatoriamente dentro do prazo de validade por ocasião da sua apresentação, em vista do disposto no art. 195, § 3º da Constituição Federativa do Brasil.

9.7. Os preços contratados permanecerão fixos e irremovíveis.



10. CONTRATAÇÃO

10.1. **Celebração do contrato.** A contratação decorrente deste certame licitatório será formalizada mediante a emissão de **Nota de Empenho**.

10.1.1. Se, por ocasião da celebração do contrato, algum dos documentos apresentados pela adjudicatária para fins de comprovação da regularidade fiscal ou trabalhista estiver com o prazo de validade expirado, a Unidade Compradora verificará a situação por meio eletrônico hábil de informações e certificará a regularidade nos autos do processo, anexando ao expediente os documentos comprobatórios, salvo impossibilidade devidamente justificada.

10.1.2. Se não for possível atualizar os documentos referidos no item 10.1.1 por meio eletrônico hábil de informações, a adjudicatária será notificada para, no prazo de 02 (dois) dias úteis, comprovar a sua situação de regularidade mediante a apresentação das certidões respectivas com prazos de validade em plena vigência, sob pena de a contratação não se realizar.

10.1.3. Constitui condição para a celebração da contratação, bem como para a realização dos pagamentos dela decorrentes, a inexistência de registros em nome da adjudicatária no "Cadastro Informativo dos Créditos não Quitados de Órgãos e Entidades Estaduais – CADIN ESTADUAL". Esta condição será considerada cumprida se a devedora comprovar que os respectivos registros se encontram suspensos, nos termos do artigo 8º, §§ 1º e 2º. da Lei Estadual nº 12.799/2008.

10.1.4. Com a finalidade de verificar o eventual descumprimento pelo licitante das condições de participação previstas no item 2.2 deste Edital serão consultados, previamente à celebração da contratação, os seguintes cadastros:

10.1.4.1. Sistema Eletrônico de Aplicação e Registro de Sanções Administrativas – e-Sanções (<http://www.esancoes.sp.gov.br>);

10.1.4.2. Cadastro Nacional de Empresas Inidôneas e Suspensas – CEIS (<http://www.portaltransparencia.gov.br/sancoes/ceis>);

10.1.4.3. Cadastro Nacional de Condenações Cíveis por Atos de Improbidade Administrativa e Inelegibilidade – CNIA, do Conselho Nacional de Justiça (http://www.cnj.jus.br/improbidade_adm/consultar_requerido.php), devendo ser



consultados o nome da pessoa jurídica licitante e também de seu sócio majoritário (artigo 12 da Lei Federal nº 8.429/1992);

10.1.4.4. Cadastro Nacional de Empresas Punidas - CNEP (<http://www.portaltransparencia.gov.br/sancoes/cnep>);

10.1.4.5. Cadastro Estadual de Empresas Punidas – CEEP (<http://www.corregedoria.sp.gov.br/PesquisaCEEP.aspx>);

10.1.4.6. Relação de apenados publicada pelo Tribunal de Contas do Estado de São Paulo (<https://www.tce.sp.gov.br/apenados>).

10.1.5. Constituem, igualmente, condições para a celebração do contrato:

10.1.5.1. A apresentação do(s) documento(s) que a adjudicatária, à época do certame licitatório, houver se comprometido a exibir antes da celebração do contrato por meio de declaração específica, caso exigida no item 4.1.4.6 deste Edital;

10.1.5.2. A indicação de gestor encarregado de representar a adjudicatária com exclusividade perante o contratante, caso se trate de sociedade cooperativa.

10.1.5.3. No prazo de 5 (cinco) dias corridos contados da data da convocação, a adjudicatária deverá comparecer perante o órgão ou entidade licitante para a retirada da nota de empenho ou, alternativamente, solicitar o seu envio por meio eletrônico.

10.1.5.4.. O prazo indicado no item acima poderá ser prorrogado, por igual período, por solicitação justificada do interessado e aceita pela Administração.

10.1.5.5. O não comparecimento do fornecedor para retirar a nota de empenho ou, quando solicitado o seu envio por meio eletrônico, a ausência de envio de confirmação de recebimento dentro do prazo indicado no item 10.1.5.3 importará na recusa à contratação, sujeita à aplicação das sanções cabíveis.

10.2. **Celebração frustrada.** As demais licitantes classificadas serão convocadas para participar de nova sessão pública do pregão, com vistas à celebração do contrato, quando a adjudicatária:

10.2.1. Deixar de comprovar sua regularidade fiscal e trabalhista, nos moldes do item 5.10, ou na hipótese de invalidação do ato de habilitação com base no disposto na alínea “e” do item 5.9;



10.2.2. For convocada dentro do prazo de validade de sua proposta e não apresentar a situação regular de que tratam os itens 10.1.1 a 10.1.5 deste Edital;

11.2.3. For proibida de participar desta licitação, nos termos do item 2.2 deste Edital.

10.3 A nova sessão de que trata o item 11.2 será realizada em prazo não inferior a 03 (três) dias úteis contados da publicação do aviso no Diário Oficial do Estado de São Paulo.

10.3.1. O aviso será também divulgado nos endereços eletrônicos www.bec.sp.gov.br e www.imesp.com.br, opção "NEGÓCIOS PÚBLICOS".

10.3.2. Na nova sessão, respeitada a ordem de classificação, observar-se-ão as disposições dos itens 5.7 a 5.10 e 6.1 a 6.7 deste Edital.

10.4. Os recursos orçamentários para a execução do Objeto desta licitação, correrão por conta da Unidade Gestora: Instituto de Pesos e Medida do Estado de São Paulo. Fonte de Recurso 004001001 – Natureza da Despesa 339039 – Programa de Trabalho 14125172456690000.

11. SANÇÕES ADMINISTRATIVAS

11.1. **Impedimento de licitar e contratar.** Ficará impedida de licitar e contratar com a Administração direta e indireta do Estado de São Paulo, pelo prazo de até 05 (cinco) anos, a pessoa física ou jurídica, que praticar quaisquer atos previstos no artigo 7º da Lei Federal nº 10.520/2002, sem prejuízo da responsabilidade civil ou criminal, quando couber.

11.2. Assegurado o direito à defesa prévia e ao contraditório, caberá a aplicação da pena de multa correspondente a 20% do valor da proposta, sem embargo da imposição das demais sanções e penalidades legais cabíveis, à LICITANTE que:

- a. Fizer declaração falsa relativa ao cumprimento dos requisitos de habilitação e proposta;
- b. Deixar de entregar documentação exigida no edital ou apresentar documentação falsa;
- c. Não mantiver proposta ou lance;
- d. Causar embaraços, perturbações ou desordens durante a sessão pública de pregão, ou ensejar o retardamento do certame, inclusive em razão de comportamento inadequado ou inidôneo de seus representantes;
- e. Não regularizar a documentação fiscal, se microempresa ou empresa de pequeno porte, no prazo legal concedido para esse fim;
- f. Não retirar a Nota de Empenho ou não firmar o Contrato, dentro do prazo estabelecido no Edital, se não aceitas pela Administração as justificativas apresentadas pela adjudicatária;



g. Estiver impedida de firmar o ajuste pela não apresentação/renovação de documentação necessária para tanto;

11.3. No descumprimento das obrigações assumidas, a **CONTRATADA** estará sujeita às penalidades previstas no artigo 7º da Lei Federal n.º 10.520/02 c.c. a Resolução CEGP-10, de 19 de novembro de 2002 e subsidiariamente na Lei Federal n.º 8.666/93, Capítulo IV, Seção II, e respectivas alterações, mormente quanto ao que prescreve o artigo 87.

11.3.1. As sanções de que trata o *caput* poderão ser aplicadas juntamente com as multas previstas neste instrumento, garantido o exercício dos princípios do contraditório e da ampla defesa, e serão registradas no CAUFESP e no sítio eletrônico www.sancoes.sp.gov.br, conforme prevê o artigo 3º do Decreto estadual n.º 48.999, de 29 de setembro de 2004.

11.4. A **CONTRATADA** estará, ainda, sujeita às seguintes multas, cujo cálculo tomará por base o valor contratual atualizado:

a. 1,0% (um por cento) sobre o valor contratual total, se criar embaraços à fiscalização ou prestar informações inexatas;

b. 1,0% (um por cento) sobre o valor contratual total, se devidamente convocada, deixar de atender às determinações e exigências da **CONTRATANTE**, no prazo estabelecido na convocação;

c. 2,5% (dois e meio por cento) sobre o valor contratual total, se transferir ou ceder suas obrigações, no todo ou em parte, a terceiros, sem autorização expressa da **CONTRATANTE**;

d. 2,5% (dois e meio por cento) sobre o valor contratual total, se cometer faltas reiteradas na execução do objeto contratual;

e. 2,5% (dois e meio por cento) sobre o valor contratual total, se praticar por ação, omissão, imperícia, negligência, seja por culpa ou dolo, qualquer ato que venha a causar dano ou risco à **CONTRATANTE** ou a terceiros independentemente da obrigação da **CONTRATADA** em reparar os danos causados;

f. 2,5% (dois e meio por cento) sobre o valor contratual total, pela falta de equipamento, acessório, ou programa, de uso obrigatório na contratação;

g. 2,5% (dois e meio por cento) sobre o valor contratual total, pela execução do objeto contratual, de maneira irregular ou inadequada, em relação às obrigações assumidas;

h. 2,5% (dois e meio por cento) sobre o valor contratual total, pelo descumprimento de quaisquer cláusulas e obrigações contratuais, excetuadas aquelas para as quais as sanções estejam especificamente estabelecidas;



i. 2,5% (dois e meio por cento) sobre o valor contratual total, na hipótese de descumprimento da legislação trabalhista ou previdenciária, das normas fixadas em Convenção Coletiva ou Dissídio Coletivo da categoria profissional correspondente, ou, na ocorrência de violação de qualquer direito assegurado ao trabalhador;

j. 10% (dez por cento) sobre o valor contratual total, na ocorrência de atraso injustificado da execução/entrega do objeto contratual pelo prazo de 1 a 30 dias;

l. 15% (quinze por cento) sobre o valor contratual total, na ocorrência de atraso injustificado da execução/entrega do objeto contratual pelo prazo de 31 a 45 dias;

m. 20% (vinte por cento) sobre o valor contratual total, na ocorrência de atraso injustificado da execução/entrega do objeto contratual por prazo superior a 46 dias, hipótese em que estará caracterizada a inexecução total ou parcial da obrigação, autorizando consequentemente a rescisão unilateral do ajuste;

11.5. O objeto executado em desacordo com as especificações técnicas contidas neste instrumento e não aceito pela **CONTRATANTE**, independentemente da sanção cabível, deverá ser corrigido **imediatamente** no prazo estabelecido na notificação encaminhada pela **CONTRATADA**.

11.6. **Autonomia.** As sanções são autônomas e a aplicação de uma não exclui a de outra.

11.7. As multas estabelecidas nos itens acima não impedem que a Administração rescinda unilateralmente o Contrato correspondente e aplique as demais sanções previstas na legislação vigente e neste instrumento.

11.8. As importâncias relativas às multas serão pagas pela **CONTRATADA**, após a respectiva notificação, no prazo que lhe for assinalado, sob pena de inscrição na Dívida Ativa e cobrança judicial, respondendo pelas mesmas a garantia contratual prestada, se houver.

11.9. Se não pagas no prazo, sobre o valor das multas incidirão juros de mora, nos termos do disposto no artigo 406 do Código Civil Brasileiro.

11.10. As penalidades serão aplicadas mediante procedimento administrativo que assegurará o contraditório e a ampla defesa.

11.11. **Descontos.** O contratante poderá descontar das faturas os valores correspondentes às multas que eventualmente lhe forem aplicadas por descumprimento de obrigações estabelecidas neste Edital, seus anexos.



11.5. **Conformidade com o marco legal anticorrupção.** A prática de atos que atentem contra o patrimônio público nacional ou estrangeiro, contra princípios da administração pública, ou que de qualquer forma venham a constituir fraude ou corrupção, durante a licitação ou ao longo da execução do contrato, será objeto de instauração de processo administrativo de responsabilização nos termos da Lei Federal nº 12.846/2013 e do Decreto Estadual nº 60.106/2014, sem prejuízo da aplicação das sanções administrativas previstas no artigo 7º da Lei Federal nº 10.520/2002.

12. GARANTIA DE EXECUÇÃO CONTRATUAL

12.1. Não será exigida a prestação de garantia de execução para celebrar a contratação decorrente deste certame licitatório.

13. IMPUGNAÇÕES E PEDIDOS DE ESCLARECIMENTOS

13.1. **Forma.** As impugnações e os pedidos de esclarecimentos serão formulados por meio eletrônico, em campo próprio do sistema, encontrado na opção "EDITAL". As impugnações e os pedidos de esclarecimentos não suspendem os prazos previstos no certame.

13.2. **Decisão.** As impugnações serão decididas pelo subscritor do Edital e os pedidos de esclarecimentos respondidos pelo Pregoeiro até o dia útil anterior à data fixada para a abertura da sessão pública.

13.2.1. Acolhida a impugnação contra o ato convocatório, será designada nova data para realização da sessão pública, se for o caso.

13.2.2. As decisões das impugnações e as respostas aos pedidos de esclarecimentos serão entranhados aos autos do processo licitatório e estarão disponíveis para consulta por qualquer interessado.

13.3. **Aceitação tácita.** A ausência de impugnação implicará na aceitação tácita, pelo licitante, das condições previstas neste Edital e em seus anexos, em especial no Termo de Referência e na minuta de termo de contrato.



14. DISPOSIÇÕES GERAIS

14.1. **Interpretação.** As normas disciplinadoras desta licitação serão interpretadas em favor da ampliação da disputa, respeitada a igualdade de oportunidade entre as licitantes, desde que não comprometam o interesse público, a finalidade e a segurança da contratação.

14.2. **Omissões.** Os casos omissos serão solucionados pelo Pregoeiro e as questões relativas ao sistema, pelo órgão responsável pela Bolsa Eletrônica de Compras do Governo do Estado de São Paulo - BEC/SP.

14.3. **Atas.** Das sessões públicas de processamento do Pregão serão lavradas atas circunstanciadas, observado o disposto no artigo 14, inciso IX, do Regulamento anexo à Resolução CC-27/2006, a serem assinadas pelo Pregoeiro e pela equipe de apoio.

14.4. **Sigilo dos licitantes.** O sistema manterá sigilo quanto à identidade das licitantes:

14.4.1. Para o Pregoeiro, até a etapa de negociação com o autor da melhor oferta;

14.4.2. Para os demais participantes, até a etapa de habilitação;

14.5. Será excluído do certame o licitante que, por quaisquer meios, antes ou durante a sessão pública, franqueie, permita ou possibilite a sua identificação para a Unidade Compradora, para o Pregoeiro ou para os demais participantes em qualquer momento, desde a publicação do aviso até a conclusão da etapa de negociação, especialmente no preenchimento do formulário eletrônico para a entrega das propostas.

14.6. A exclusão de que trata o item anterior dar-se-á por meio de desclassificação do licitante na etapa "Análise de Propostas" e/ou pela não aceitabilidade do preço pelo pregoeiro na etapa "Análise da Aceitabilidade de Preço".

14.7. **Saneamento de erros e falhas.** No julgamento das propostas e da habilitação, o Pregoeiro poderá sanar erros ou falhas que não alterem a substância das propostas, dos documentos e sua validade jurídica, mediante despacho fundamentado, registrado em ata e acessível a todos, atribuindo-lhes validade e eficácia para fins de habilitação e classificação.

14.7.1. As falhas passíveis de saneamento na documentação apresentada pelo licitante são aquelas cujo conteúdo retrate situação fática ou jurídica já existente na data da abertura da sessão pública deste Pregão.

14.7.2. O desatendimento de exigências formais não essenciais não importará no afastamento do licitante, desde que seja possível o aproveitamento do ato, observados os princípios da isonomia e do interesse público.



14.8. **Publicidade.** O resultado deste Pregão e os demais atos pertinentes a esta licitação, sujeitos à publicação, serão divulgados no Diário Oficial do Estado e nos sítios eletrônicos www.imesp.com.br, opção “NEGÓCIOS PÚBLICOS” e www.bec.sp.gov.br, opção “PREGÃO ELETRÔNICO”.

14.9. **Prazos.** Os prazos indicados neste Edital em dias corridos, quando vencidos em dia não útil, prorrogam-se para o dia útil subsequente.

14.10. **Foro.** Para dirimir quaisquer questões decorrentes da licitação, não resolvidas na esfera administrativa, será competente o foro da Comarca da Capital do Estado de São Paulo.

14.11. **Anexos.** Integram o presente Edital:

Anexo I – Termo de Referência;

Anexo II – Modelo de planilha de proposta;

Anexo III – Modelos de Declarações;

São Paulo, 08 de julho de 2022.

João Mancuso Corinaldesi
Diretor de Administração



ANEXO I TERMO DE REFERÊNCIA

1. **OBJETO:**

Contratação de empresa especializada na prestação de serviços de confecção de Sinetes, conforme especificações constantes deste Anexo.

2. **JUSTIFICATIVA:**

A confecção dos sinetes se faz necessária para utilização na punção/marcação nos Pesos Padrão e Trenas, nas atividades realizadas pelas equipes de Fiscalização das Unidades da Capital e Interior desta Autarquia, em atendimento as Portaria INMETRO 289/2021 e ISO 9001.

3. **ESPECIFICAÇÕES DOS SINETES:**

3.1 **CONFECÇÃO DE SINETES**

3.1.1 Sinetes para Pesos Padrão (diâmetro maior)

Quantidade: 21 (vinte e uma) unidades/peças;

Material: Aço VND;

Inscrições: **IPEM-SP 23 em alto relevo;**

Desenho com as especificações e dimensões vide ANEXO I-A.

3.1.2 Sinetes para Pesos Padrão (diâmetro médio)

Quantidade: 19 (dezenove) unidades/peças;

Material: Aço VND;

Inscrições: **IPEM-SP 23 em alto relevo;**

Desenho com as especificações e dimensões vide ANEXO I-B.

3.1.3 Sinetes para Pesos Padrão (diâmetro pequeno)

Quantidade: 22 (vinte e duas) unidades/peças;

Material: Aço VND;

Inscrições: **IPEM-SP 23 em alto relevo;**

Desenho com as especificações e dimensões vide ANEXO I-C.



4. DISPOSIÇÃO GERAL:

Os sinetes a serem fornecidos deverão ter suas inscrições em alto relevo, com letras e números nítidos e ficarem legíveis quando puncionados nos dispositivos.

5. DA PROPOSTA COMERCIAL:

As empresas deverão mencionar na proposta comercial a "Marca", "Fabricante", "Referência/Código" do produto ofertado.

6. DA AMOSTRA:

A(s) empresa(s) vencedora(s) deverá(ão) apresentar 01 (uma) **AMOSTRA** de cada item(s) ofertado(s), em até 03 (três) dias após o recebimento da Nota de Empenho para exame de conformidade com as especificações solicitadas, na Rua Muriaé, 154 - Alto do Ipiranga - São Paulo - SP, de 2ª a 6ª feira, das 9h às 16h previamente agendada com a Sra. Elizete Aparecida Fernandes de Souza ou Sr. Fernando Navas, através dos telefones (11) 3581-2393 ou 35812391 e a(s) amostra(s) ficará(ão) retida(s) para verificação quando da entrega final do produto, podendo fazer parte do lote a ser entregue.

7. PRAZO DE ENTREGA: Em até 20 (vinte) dias, após aprovação da amostra.

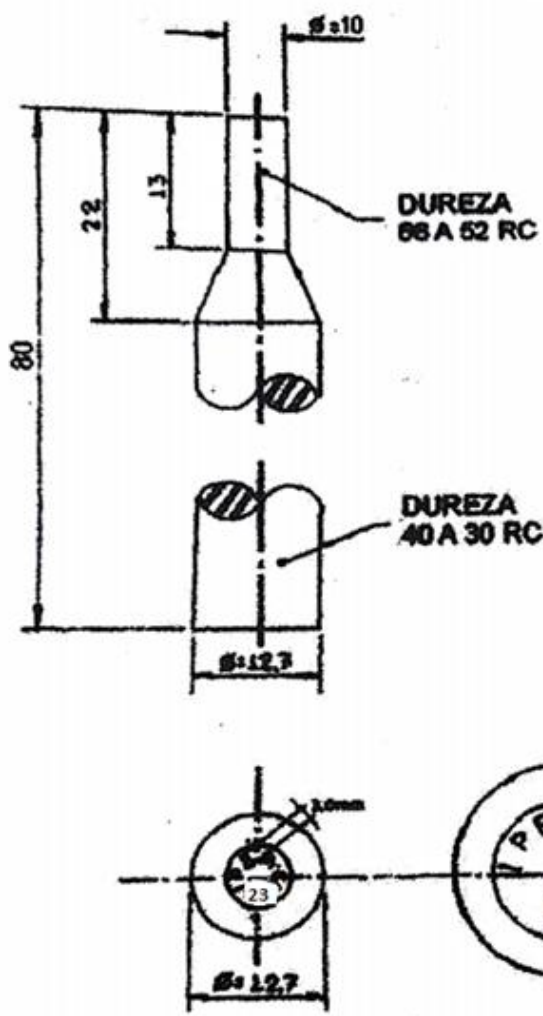
8. CONDIÇÕES DE PAGAMENTO: 30 (trinta) dias após o recebimento da Nota Fiscal devidamente atestada parte do IPEM/SP.

9. GARANTIA: Mínimo de 06 (seis) meses após o recebimento, na constatação de defeitos de fabricação, imperfeições, dentre outras irregularidades, a empresa será responsável pela troca/substituição do produto/lote em até 10 (dez) dias úteis.

10. LOCAL E HORÁRIO DE ENTREGA: Rua Muriaé, nº 154 Alto do Ipiranga - São Paulo - SP, previamente agendada com a Sra. Elizete Aparecida Fernandes de Souza ou Sr. Fernando Navas, através dos telefones (11) 3581-2393 ou 35812391, de 2ª a 6ª feira, das 9 às 16 horas.

11. FRETE: Por conta do fornecedor.

ANEXO I-A



SINETE IPEM - SP 2023

Material: aço VND
Obs: letras (IPEM-SP) e números (23) em alto relevo
alt. aproximada de 1,0mm
Dimensões em milímetros.
Altura das Letras = 3,0mm

(DESENHO SEM ESCALAS)

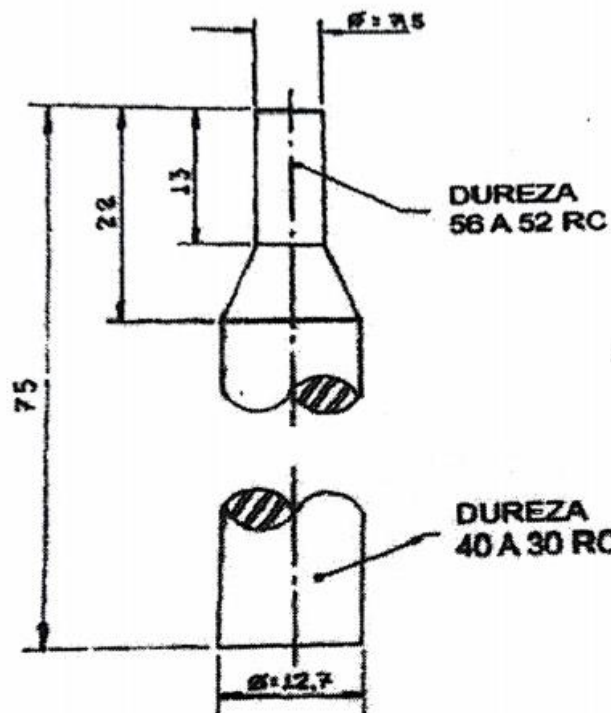
FOTOS ILUSTRATIVAS



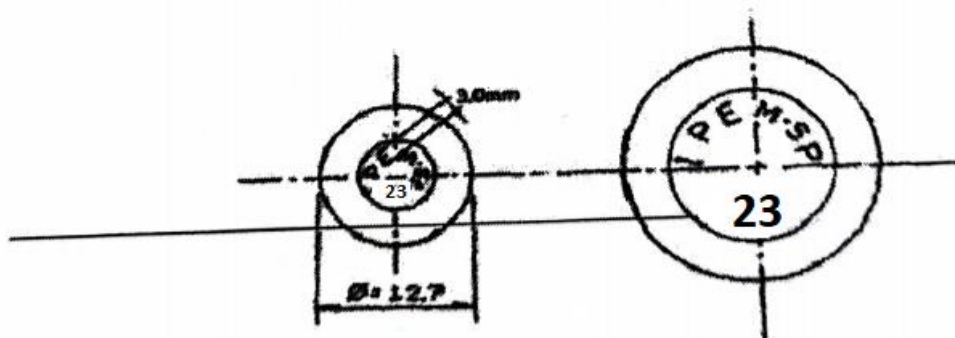
ANEXO I-B

SINETE IPEM -SP 2023

Material: aço VND
Obs: letras (IPEM-SP) e
números (23) em alto relevo
alt. aproximada de 1,0mm
Dimensões em milímetros.
Altura das Letras = 3,0mm



(DESENHO SEM ESCALAS)



FOTOS ILUSTRATIVAS



ANEXO I-C



SINETE - IPEM-SP 2023

Material: aço VND

OBS: LETRAS (IPEM-SP) e números
(23) em alto relevo

Dimensões do Sinete (comprimento) aproximado de 8cm

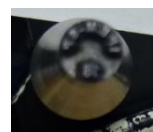
Diâmetro da base das letras = 3,7mm

Altura das Letras e Números = 2,0mm

(Desenho sem escala)

Obs.: As bordas devem ser rentes com as letras.

FOTOS ILUSTRATIVAS





ANEXO II

MODELO DE PLANILHA DE PROPOSTA

Pregão Eletrônico nº: 014/2022-E

Processo IPEM-SP nº: 202212006-2022 - Proc. 600

Oferta de Compra: 172201170562022OC00035

Objeto: Contratação de empresa especializada na Prestação de Serviços de Confecção de Sinetes.

Item	Especificação	Quantidade	Valor unitário R\$	Valor total R\$
01	Contratação de empresa especializada para prestação de serviços confecção de Sinetes. Demais especificações conforme Anexo I -Termo de Referência	01 Serviço		
TOTAL GERAL – R\$				

Validade da proposta: 60 (sessenta) dias



ANEXO III

MODELOS DE DECLARAÇÕES

ANEXO III.1

MODELO A QUE SE REFERE O ITEM 4.1.4.1. DO EDITAL

(em papel timbrado da licitante)

Nome completo: _____

RG nº: _____ CPF nº: _____

DECLARO, sob as penas da Lei, que o licitante _____ (*nome empresarial*), interessado em participar do Pregão Eletrônico nº 014/2022-E, Processo nº 202212006-2022 - Proc. 600, **DECLARO**, sob as penas da Lei, especialmente o artigo 299 do Código Penal Brasileiro, que:

- a) está em situação regular perante o Ministério do Trabalho e Previdência no que se refere a observância do disposto no inciso XXXIII do artigo 7.º da Constituição Federal, na forma do Decreto Estadual nº 42.911/1998;
- b) não se enquadra em nenhuma das vedações de participação na licitação do item 2.2 deste Edital; e
- c) atende às normas de saúde e segurança do trabalho, nos termos do parágrafo único do artigo 117 da Constituição Estadual.

(Local e data).

(Nome/assinatura do representante legal)



ANEXO III.2

DECLARAÇÃO DE ELABORAÇÃO INDEPENDENTE DE PROPOSTA E ATUAÇÃO CONFORME AO MARCO LEGAL ANTICORRUPÇÃO

(em papel timbrado da licitante)

Eu, _____, portador do RG nº _____ e do CPF nº _____, representante legal do licitante _____ (*nome empresarial*), interessado em participar do Pregão Eletrônico nº 014/2022-E, Processo nº, 202212006-2022 - Proc. 600, **DECLARO**, sob as penas da Lei, especialmente o artigo 299 do Código Penal Brasileiro, que:

- a) a proposta apresentada foi elaborada de maneira independente e o seu conteúdo não foi, no todo ou em parte, direta ou indiretamente, informado ou discutido com qualquer outro licitante ou interessado, em potencial ou de fato, no presente procedimento licitatório;
- b) a intenção de apresentar a proposta não foi informada ou discutida com qualquer outro licitante ou interessado, em potencial ou de fato, no presente procedimento licitatório;
- c) o licitante não tentou, por qualquer meio ou por qualquer pessoa, influir na decisão de qualquer outro licitante ou interessado, em potencial ou de fato, no presente procedimento licitatório;
- d) o conteúdo da proposta apresentada não será, no todo ou em parte, direta ou indiretamente, comunicado ou discutido com qualquer outro licitante ou interessado, em potencial ou de fato, no presente procedimento licitatório antes da adjudicação do objeto;
- e) o conteúdo da proposta apresentada não foi, no todo ou em parte, informado, discutido ou recebido de qualquer integrante relacionado, direta ou indiretamente, ao órgão licitante antes da abertura oficial das propostas; e
- f) o representante legal do licitante está plenamente ciente do teor e da extensão desta declaração e que detém plenos poderes e informações para firmá-la.

DECLARO, ainda, que a pessoa jurídica que represento conduz seus negócios de forma a coibir fraudes, corrupção e a prática de quaisquer outros atos lesivos à Administração Pública, nacional



ou estrangeira, em atendimento à Lei Federal nº 12.846/ 2013 e ao Decreto Estadual nº 60.106/2014, tais como:

- I – prometer, oferecer ou dar, direta ou indiretamente, vantagem indevida a agente público, ou a terceira pessoa a ele relacionada;
- II – comprovadamente, financiar, custear, patrocinar ou de qualquer modo subvencionar a prática dos atos ilícitos previstos em Lei;
- III – comprovadamente, utilizar-se de interposta pessoa física ou jurídica para ocultar ou dissimular seus reais interesses ou a identidade dos beneficiários dos atos praticados;
- IV – no tocante a licitações e contratos:
 - a) frustrar ou fraudar, mediante ajuste, combinação ou qualquer outro expediente, o caráter competitivo de procedimento licitatório público;
 - b) impedir, perturbar ou fraudar a realização de qualquer ato de procedimento licitatório público;
 - c) afastar ou procurar afastar licitante, por meio de fraude ou oferecimento de vantagem de qualquer tipo;
 - d) fraudar licitação pública ou contrato dela decorrente;
 - e) criar, de modo fraudulento ou irregular, pessoa jurídica para participar de licitação pública ou celebrar contrato administrativo;
 - f) obter vantagem ou benefício indevido, de modo fraudulento, de modificações ou prorrogações de contratos celebrados com a administração pública, sem autorização em lei, no ato convocatório da licitação pública ou nos respectivos instrumentos contratuais; ou
 - g) manipular ou fraudar o equilíbrio econômico-financeiro dos contratos celebrados com a administração pública;
- V – dificultar atividade de investigação ou fiscalização de órgãos, entidades ou agentes públicos, ou intervir em sua atuação, inclusive no âmbito das agências reguladoras e dos órgãos de fiscalização do sistema financeiro nacional.

(Local e data).

(Nome/assinatura do representante legal)



ANEXO III.3

DECLARAÇÃO DE ENQUADRAMENTO COMO MICROEMPRESA OU EMPRESA DE PEQUENO PORTE

(em papel timbrado da licitante)

ATENÇÃO: ESTA DECLARAÇÃO DEVE SER APRESENTADA APENAS POR LICITANTES QUE SEJAM ME/EPP, NOS TERMOS DO ITEM 4.1.4.3. DO EDITAL.

Eu, _____, portador do RG nº _____ e do CPF nº _____, representante legal do licitante _____ (*nome empresarial*), interessado em participar do Pregão Eletrônico nº 014/2022-E, Processo nº 202212006-2022 - Proc. 600, **DECLARO**, sob as penas da Lei, o seu enquadramento na condição de Microempresa ou Empresa de Pequeno Porte, nos critérios previstos no artigo 3º da Lei Complementar Federal nº 123/2006, bem como sua não inclusão nas vedações previstas no mesmo diploma legal.

(Local e data).

(Nome/assinatura do representante legal)



ANEXO III.4

**DECLARAÇÃO DE ENQUADRAMENTO COMO COOPERATIVA QUE PREENCHA AS
CONDIÇÕES ESTABELECIDAS NO ART. 34, DA LEI FEDERAL Nº 11.488/2007**
(em papel timbrado da licitante)

**ATENÇÃO: ESTA DECLARAÇÃO DEVE SER APRESENTADA APENAS POR LICITANTES QUE SEJAM
COOPERATIVAS, NOS TERMOS DO ITEM 4.1.4.5 DO EDITAL.**

Eu, _____, portador do RG nº _____ e do CPF nº _____,
representante legal do licitante _____ (*nome empresarial*), interessado em
participar do Pregão Eletrônico nº 014/2022-E, Processo nº 202212006-2022 - Proc. 600,

DECLARO, sob as penas da Lei, que:

- a) O Estatuto Social da cooperativa encontra-se adequado à Lei Federal nº 12.690/2012;
- b) A cooperativa auferiu Receita Bruta até o limite definido no inciso II do *caput* do art. 3º da Lei Complementar Federal nº 123/2006, a ser comprovado mediante Demonstração do Resultado do Exercício ou documento equivalente;

(Local e data).

(Nome/assinatura do representante legal)